

## УСТРОЙСТВА И СИСТЕМЫ АВТОМАТИКИ

УДК 550.832.7

*С.Н. Верзунов, [verzunov@hotmail.com](mailto:verzunov@hotmail.com)**К.А. Жолдошбаев**Кыргызско-Российский Славянский Университет им. Б.Н. Ельцина***РАЗРАБОТКА ПРИНЦИПИАЛЬНЫХ ЭЛЕКТРИЧЕСКИХ СХЕМ  
ОСНОВНЫХ ФУНКЦИОНАЛЬНЫХ ЭЛЕМЕНТОВ ИНТЕЛЛЕКТУАЛЬНОЙ  
СИСТЕМЫ МОНИТОРИНГА СОСТОЯНИЯ ВОДЫ И ПОЧВ  
СЕЛЬСКОХОЗЯЙСТВЕННЫХ УГОДИЙ**

В статье представлены разработки и принципы построения интеллектуальной системы мониторинга состояния воды и почв на сельскохозяйственных угодьях. Основное внимание уделено проектированию аппаратной части системы, включающей предусилители, режекторные и универсальные фильтры, аналого-цифровые и цифро-аналоговые преобразователи, а также микрокомпьютеры. Описаны схемотехнические решения и рекомендации по повышению точности измерений в условиях внешних помех. Приведены примеры интеграции оборудования, таких как микрокомпьютер Orange Pi Zero 3 и модуль ADS8688A, для обработки и анализа данных в режиме реального времени. Полученные результаты применимы для автоматизации управления водными ресурсами и улучшения экологического состояния сельскохозяйственных земель.

**Ключевые слова:** интеллектуальная система мониторинга, диэлектрическая проницаемость, сельскохозяйственные угодья, предусилитель ОРА627, режекторный фильтр, универсальный фильтр UAF42, аналого-цифровое преобразование, цифро-аналоговое преобразование, микрокомпьютер Orange Pi Zero 3, геотехнический мониторинг, метод свободного пространства, системы автоматизации, экология, управление водными ресурсами.

**Введение**

Эффективное управление состоянием сельскохозяйственных угодий, включая мониторинг воды и почв, является ключевым элементом устойчивого сельского хозяйства. В современных условиях возрастающей нагрузки на экосистемы разработка интеллектуальных систем мониторинга становится неотъемлемой частью решения данной задачи. Такие системы позволяют в реальном времени контролировать параметры окружающей среды, обрабатывать полученные данные и принимать обоснованные управленческие решения.

Создание надежной и точной системы мониторинга требует разработки аппаратной части, способной работать в условиях внешних помех и обеспечивать сбор высокоточных данных. Разработка таких устройств включает в себя проектирование предусилителей, фильтров, аналого-цифровых и цифро-аналоговых преобразователей, а также интеграцию вычислительных модулей, таких как микрокомпьютеры. Применение современных микропроцессорных решений в сочетании с алгоритмами машинного обучения открывает новые возможности для автоматизации управления водными и почвенными ресурсами.

Цель данной статьи – представить подходы к разработке аппаратных компонентов интеллектуальной системы мониторинга состояния воды и почв сельскохозяйственных угодий. В статье рассматриваются методы повышения точности измерений, решения для снижения уровня помех, а также примеры интеграции компонентов системы для реализации комплексного интеллектуального мониторинга в режиме реального времени.

Современные подходы к проектированию таких систем подробно описаны в исследованиях [1–4]. Кроме того, для успешного применения методов машинного обучения в интеллектуальной системе мониторинга состояния воды и почвы сельскохозяйственных угодий (ИСМСВП) необходимо не только корректно собрать и обработать данные, но и обеспечить их точное измерение в режиме реального времени.

Важную роль в этом играет разработка аппаратной части системы (рис. 1), которая включает в себя датчики и устройства обработки сигналов, обеспечивающие точность и достоверность данных для последующего анализа.

Именно на этом этапе особую важность приобретает использование аналоговых компонентов системы, обеспечивающих корректную работу сенсоров в условиях сильных внешних помех.

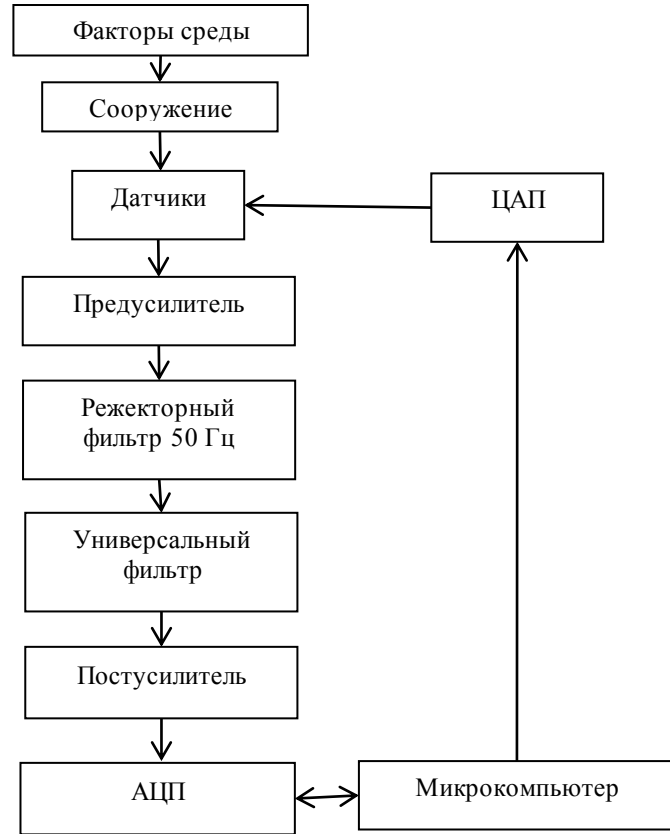


Рисунок 1 – Структурная схема аппаратной части ИСМСВП

*Предусилитель*, показанный на рис. 2 является ключевым компонентом в системе сбора и обработки сигналов с датчиков, особенно когда необходимо усилить слабые аналоговые сигналы перед их дальнейшей обработкой. ОРА627 – это высокоточный операционный усилитель, который часто используется для усиления дифференциальных сигналов с датчиков при подавлении синфазных помех.

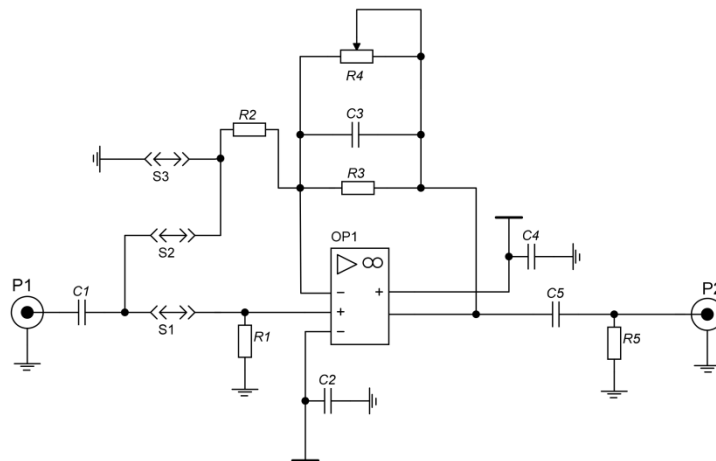


Рисунок 2 – Принципиальная электрическая схема предусилителя на базе ОРА627

Его преимущества включают низкий уровень шума, высокий коэффициент усиления и простоту использования [1]. Основные компоненты схемы, показанной на рис. 2 включают: выводы питания +Vs (вывод 7) и -Vs (вывод 4) служат для подключения положительного и отрицательного питания соответственно. На вход Vin+ (вывод 3) подключается сигнал с датчика. С выхода Vout (вывод 6), снимается усиленный сигнал. Резистор R1, подключенный между выводами 1 и 8, задает коэффициент усиления по формуле:

$$G = 1 + \frac{49.4 \text{ k}\Omega}{R_1}$$

Используется двухполярное питание  $\pm 12$  В или  $\pm 15$  В для обеспечения симметричного диапазона выходного сигнала. Сглаживающие конденсаторы, 0.1 мкФ – керамические и 10 мкФ – электролитические между каждым выводом питания и землей служат для уменьшения шумов и пульсаций. Резисторы малого номинала (например, 50  $\Omega$ ) последовательно с каждым входом для ограничения входного тока и защиты от перегрузок.

Последовательно входу может быть установлен конденсатор (например, 100 пФ) для формирования фильтра нижних частот и подавления высокочастотных помех. Кроме того, Резистор и конденсатор могут быть подключены на выходе для формирования фильтра, ограничивающего полосу пропускания и уменьшающего шум.

Выходной сигнал подан на вход режекторного фильтра для дальнейшей обработки. Резистор R2 на входе (50–100  $\Omega$ ) защищает усилитель от токовых перегрузок. Конденсатор C3 вместе с входными резисторами образуют фильтры нижних частот для подавления высокочастотных шумов. Резистор и конденсатор на выходе (R5 и C4) формируют фильтр нижних частот для сглаживания выходного сигнала.

Сглаживающие конденсаторы необходимо разместить как можно ближе к выводам питания ОРА627 для эффективного подавления пульсаций. Все земляные соединения должны быть выполнены с минимальным импедансом. Используется звездообразное заземление, чтобы предотвратить петли заземления. Печатная плата, показана на рис. 3.

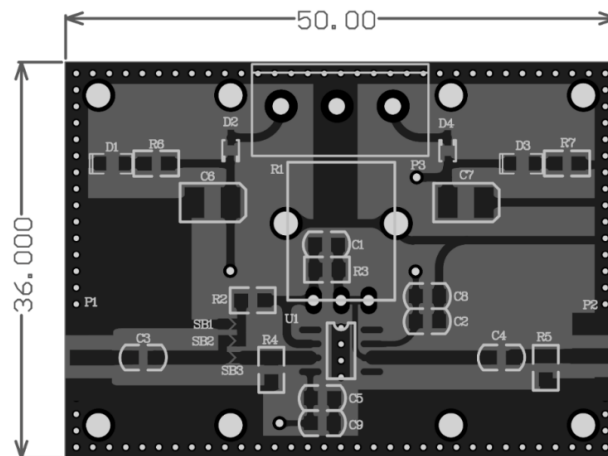


Рисунок 3 – Печатная плата предусилителя на базе ОРА627

Компоненты должны быть размещены максимально компактно, особенно конденсаторы фильтрации питания. Должна быть минимизирована длина проводников для входных сигналов, чтобы уменьшить наводки. Кроме того, необходимо использовать экранированные кабели для подключения датчиков. А также корпус предусилителя нужно поместить в металлический экран, соединенный с землей, для дополнительной защиты от электромагнитных помех. Схема предусилителя, который использует инструментальный усилитель ОРА627, предоставляет эффективное решение для усиления слабых сигналов с датчиков в системах геотехнического мониторинга.

Такая реализация схемы с учетом рекомендаций по питанию, фильтрации и разводке позволит получить высококачественный усиленный сигнал для дальнейшей обработки и анализа.

*Режекторный фильтр* предназначен для подавления сетевых помех в системах измерения и обработки сигналов. Он реализован на основе активной схемы, которая позволяет регулировать глубину подавления. Это дает возможность эффективно устранять помехи на частоте 50 Гц, не оказывая значительного влияния на полезный сигнал.

Основой конструкции фильтра является активный режекторный фильтр, построенный с использованием двойного Т-образного фильтра и операционного усилителя. Такая конфигурация обеспечивает глубокое подавление в амплитудно-частотной характеристике на частоте 50 Гц, а также высокую стабильность и гибкость в настройках фильтра. Т-образный фильтр состоит из набора резисторов и конденсаторов, рассчитанных на частоту 50 Гц. Операционный усилитель усиливает сигнал и улучшает характеристики фильтра, обеспечивая возможность регулировки глубины и ширины провала в диапазоне от 6 дБ до 45 дБ.

Входной сигнал поступает на двойной Т-образный фильтр, который состоит из двух цепей: одна из них образована последовательным соединением резисторов и конденсаторов, а другая — параллельным. Эта комбинация формирует глубокий провал на частоте 50 Гц. Компоненты выбираются таким образом, чтобы фильтр находился в резонансе именно на этой частоте.

Операционный усилитель подключен к выходу Т-образного фильтра. Через обратную связь, реализованную с помощью потенциометра, можно регулировать усиление и, следовательно, глубину подавления. Усиленный и отфильтрованный сигнал подается на выход модуля. Эффект режекции достигается за счет резонанса в Т-образной цепи, которая обеспечивает максимальное подавление на частоте 50 Гц. Операционный усилитель компенсирует потери сигнала, увеличивая добротность фильтра и сужая полосу подавления. Глубина подавления регулируется изменением сопротивления потенциометра в цепи обратной связи операционного усилителя.

Для настройки фильтра на частоту 50 Гц необходимо правильно подобрать значения резисторов и конденсаторов, согласно основной формуле для расчета центральной частоты.

$$f_0 = \frac{1}{2\pi RC},$$

где  $f_0$  — центральная частота (50 Гц),  $R$  — сопротивление резисторов,  $C$  — емкость конденсаторов.

Схема подключения, учитывающая эти значения для создания требуемой АЧХ показана на рис. 4. На схеме: емкость конденсаторов:  $C_1 = C_2 = C$ ;  $C_3 = 2C$ ; сопротивление резисторов:  $R_1 = R_2 = R$ ;  $R_3 = \frac{R}{2}$ . Если выбирать значение  $C=0.1$  мкФ, то сопротивление:

$$R = \frac{1}{2\pi f_0 C} = \frac{1}{2\pi \times 50 \times 0.1 \times 10^{-6}} \approx 31.8 \text{ кОм.}$$

где  $f_0=50$  Гц.

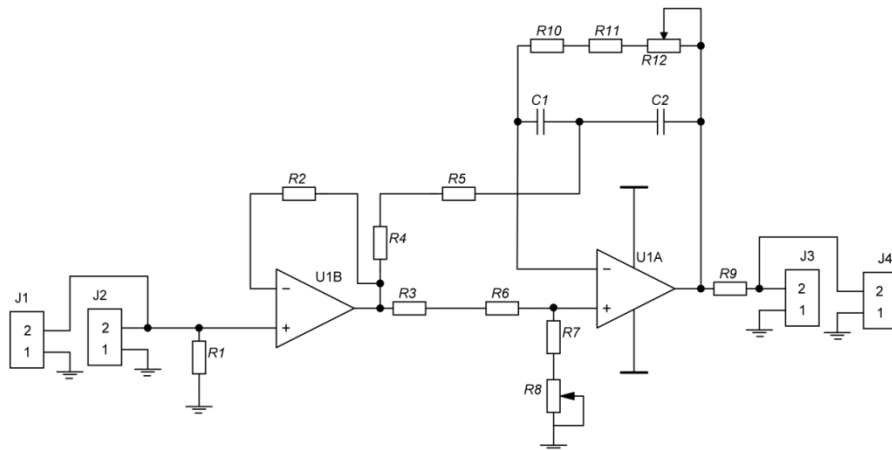


Рисунок 4 – Принципиальная схема режекторного фильтра

Если выбрать ближайшее стандартное значение резистора  $R=33 \text{ кОм}$ , то  $R1 = R2 = 33 \text{ кОм}$ ,  $R3 = 16,5 \text{ кОм}$ ,  $C1 = C2 = 0,1 \text{ мкФ}$ ,  $C3 = 0,2 \text{ мкФ}$ .

Инвертирующий вход операционного усилителя U1A (TL082) подключается к выходу Т-образного фильтра, в то время как неинвертирующий вход соединяется с выходом усилителя U1B (TL082) через потенциометр и заземляется. Питание операционных усилителей осуществляется от двухполярного источника напряжением  $\pm 12 \text{ В}$ . Выход усилителя U1A служит основным выходом всей схемы. Для корректной работы рекомендуется использовать качественный линейный двухполярный источник питания с минимальными пульсациями, а также соблюдать полярность подключения, поскольку переполюсовка может повредить ОУ.

Регулировка глубины подавления осуществляется с помощью потенциометра RW2, при этом для стабильной работы рекомендуется не превышать глубину подавления более 40 дБ. Входной сигнал поступает на клеммы J3 и J4, а выходной сигнал снимается с клемм J1 и J2, при этом важно следить, чтобы уровни входного сигнала не превышали допустимые значения. Модуль необходимо устанавливать вдали от источников электромагнитных помех или экранировать, а также использовать экранированные кабели для подключения входов и выходов [2].

Таким образом, данная схема режекторного фильтра на частоту 50 Гц представляет собой эффективное решение для подавления сетевых помех в подсистемах сбора и обработки сигналов. Использование активного Т-образного фильтра с операционным усилителем обеспечивает высокую добротность и гибкость настройки, что позволяет адаптировать фильтр под конкретные требования. Правильная настройка и реализация этой схемы значительно улучшат качество измерений и повысят точность работы ИСМСВП.

*Универсальный фильтр.* Предлагаемый фильтр на базе микросхемы UAF42 представляет собой универсальный активный фильтр, способный реализовывать различные типы фильтрации, включая полосовую, низкочастотную и высокочастотную. В данной схеме используется полосовой фильтр, предназначенный для пропускания сигналов в заданном диапазоне частот и ослабления сигналов за его пределами. Центральная частота фильтра и его добротность (Q-фактор) настраиваются с помощью внешних резисторов и конденсаторов, подключенных к микросхеме UAF42.

Центральная частота фильтра  $f_0$  рассчитывается по формуле:

$$f_0 = \frac{1}{2\pi\sqrt{R1 \cdot R2 \cdot C1 \cdot C2}}$$

где R1 и R2 – сопротивление резисторов в цепи фильтра (в Ом), а C1 и C2 – ёмкость конденсаторов (в Фарадах). Например, для фильтра с центральной частотой  $f_0=1 \text{ кГц}$  можно выбрать значения  $R1=R2=10 \text{ кОм}$  и  $C1=C2=15,9 \text{ нФ}$ . Подставляя эти значения в формулу, получаем:

$$f_0 = \frac{1}{2\pi(10 \times 10^3 \Omega) \times (10 \times 10^3 \Omega) \times (15,9 \times 10^{-9} \text{ Ф}) \times (15,9 \times 10^{-9} \text{ Ф})} \approx 1 \text{ кГц}$$

Добротность Q определяющая ширину полосы пропускания, рассчитывается по формуле:

$$Q = \frac{f_0}{BW}$$

где BW— ширина полосы пропускания. Если требуется, чтобы ширина полосы пропускания была  $BW=100 \text{ Гц}$ , то добротность будет:

$$Q = \frac{1000 \text{ Гц}}{100 \text{ Гц}} = 10.$$

Основными компонентами предлагаемой схемы (рис. 5) являются микросхема UAF42, резисторы и конденсаторы, а также разъемы для подключения входных и выходных сигналов и питания.

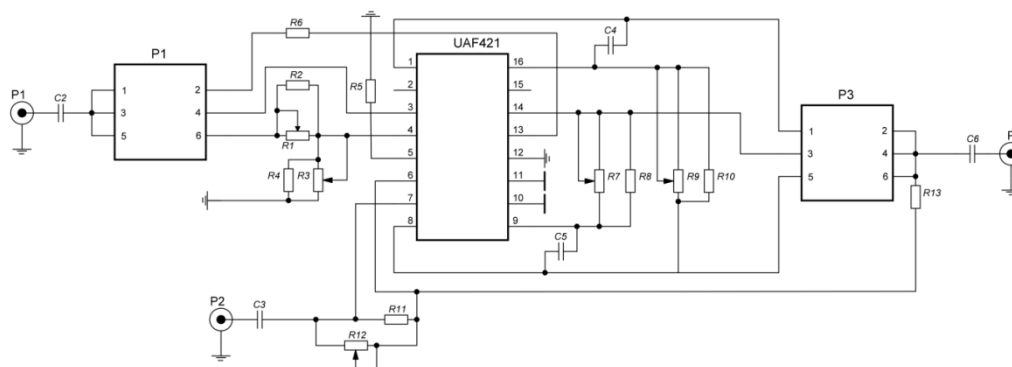


Рисунок 5– Универсальный фильтр

Резисторы R1–R15 определяют параметры фильтра, такие как центральная частота и добротность, а подстроечные резисторы (R4 и R6) используются для точной настройки фильтра. Конденсаторы C1–C11 влияют на реакцию фильтра на различные частоты сигнала. Разъемы P1–P6 обеспечивают подключение входных и выходных сигналов, а также питания, которое осуществляется от источника  $\pm 12$  В.

Принцип работы схемы заключается в следующем: входной сигнал подается через разъемы P2 или P3 на входные контакты микросхемы UAF42. Фильтрация сигнала осуществляется внутри микросхемы, где внешние резисторы и конденсаторы задают необходимые параметры фильтра. Выходной сигнал снимается с вывода  $V_o$  микросхемы и передается через разъемы P4 (OUT) или P5 (OUT2) к последующим каскадам. Питание схемы поступает через разъем P6 (POWER), при этом дополнительная фильтрация осуществляется с помощью конденсаторов C6, C7, C9 и C10 для сглаживания пульсаций и подавления шумов.

Настройка и регулировка фильтра производится путем подбора значений резисторов и конденсаторов. Центральная частота  $f_0$  регулируется изменением значений резисторов R1, R2 и конденсаторов C1, C2. Добротность Q настраивается с помощью подстроечных резисторов R4, R6, что позволяет изменять ширину полосы пропускания фильтра. Коэффициент усиления можно корректировать, изменяя номиналы резисторов R3, R5, R7, R8, R9, что позволяет адаптировать уровень выходного сигнала под требования конкретного применения.

Особенности конструкции включают фильтрацию питания, где конденсаторы C6, C7, C9, C10 обеспечивают стабильное питание микросхемы, уменьшая влияние внешних помех. Благодаря общей точке заземления обеспечивается стабильная работа схемы без возникновения нежелательных потенциалов. Наличие нескольких разъемов P1–P6 облегчает интеграцию фильтра в систему и позволяет быстро изменять конфигурацию подключения.

Для обеспечения высоких характеристик фильтра рекомендуется использовать резисторы и конденсаторы с минимальным отклонением номинала, например 1% или ниже. Использование качественных источников питания с минимальным уровнем пульсаций способствует предотвращению искажения сигнала. При работе с высокочастотными сигналами рекомендуется экранировать чувствительные участки схемы для защиты от электромагнитных помех [3].

Таким образом, схема полосового фильтра на базе UAF42 обеспечивает гибкую настройку и высокую точность фильтрации, что делает её пригодной для широкого спектра датчиков в ИСМСВП. Тщательный подбор компонентов и внимательное проектирование обеспечивают стабильную работу и высокое качество обработки сигнала.

*Цифро-аналоговый преобразователь.* В качестве цифро-аналогового преобразователя предлагается использовать готовый модуль DAC8562/3, представляющий собой полностью интегрированное решение, предназначенное для приложений, требующих высокоточного аналогового выхода. В основе модуля лежит ЦАП DAC8562/3, который обеспечивает весь необходимый функционал для создания управляемого аналогового сигнала. Этот модуль

включает в себя все необходимые компоненты для полноценного функционирования системы на базе DAC8562/3 и способен обеспечивать симметричное выходное напряжение  $\pm 12$  В при максимальной нагрузке до 50 мА. В составе модуля используется операционный усилитель OPA2277, отличающийся низким температурным дрейфом, что позволяет достичь высокой точности преобразования сигнала. Модуль поддерживает возможность настройки выходного сигнала как в однофазном, так и в дифференциальном режиме, что расширяет его функциональные возможности и область применения. Питание модуля осуществляется в диапазоне входного напряжения от 2,7 В до 5,5 В постоянного тока, при этом стандартная конфигурация обеспечивает коэффициент усиления дифференциального усилителя, равный 4,17. Номинальное сопротивление на выходе усилителя составляет 51 Ом, что обеспечивает его работу при подключении к различным нагрузкам. Модуль выполнен на четырёхслойной печатной плате из материала FR4 и соответствует требованиям стандарта ROHS, что гарантирует его безопасность для окружающей среды и надежность при эксплуатации.

Внутренняя структура модуля представлена в виде блок-схемы, которая демонстрирует ключевые компоненты и их взаимодействие (рис. 6) [4].

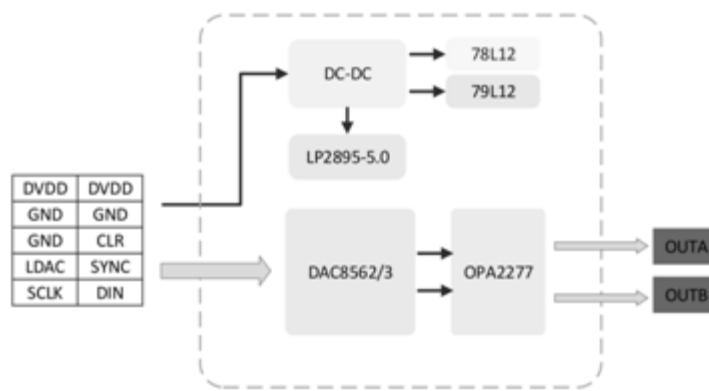


Рисунок 6 – Структурная схема модуля DAC8562/3

Конфигурация опорного напряжения дифференциального усилителя осуществляется путем выбора между резисторами R2 и R4. При пайке резистора R2 (0 Ом) опорное напряжение составляет 2,5 В, что приводит к биполярному выходу дифференциального усилителя. В случае пайки резистора R4 (0 Ом) опорное напряжение составляет 0 В, что обеспечивает формирование однополярного выходного сигнала. При этом резисторы R2 и R4 не могут использоваться одновременно, так как это может привести к некорректной работе усилителя (рис. 7).

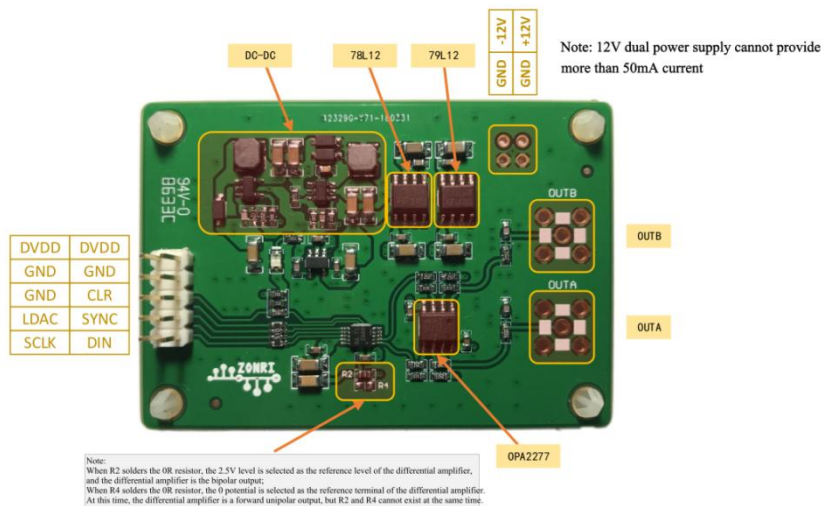


Рисунок 7 – Внешний вид DAC8562/3

Основными компонентами модуля являются высокоточный цифро-аналоговый преобразователь DAC8562/3, операционный усилитель ОРА2277 с низким уровнем температурного дрейфа для обеспечения точного усиления сигнала, а также стабилизаторы напряжения LP2895-5.0 и линейные стабилизаторы 78L12 и 79L12, которые обеспечивают стабильное напряжение для поддержания точных характеристик выходного сигнала. Эти компоненты совместно обеспечивают высокую точность и надежность работы модуля, что делает его подходящим для использования в системах, требующих формирования прецизионных аналоговых сигналов.

Таким образом модуль DAC8562/3 предназначен для использования в научных измерительных приборах, промышленных системах управления и других областях, где необходимо формирование высокоточных аналоговых сигналов. Он может применяться в задачах генерации сигналов, в устройствах для измерения и мониторинга, а также в различных промышленных установках, требующих точного контроля и управления процессами. Высокая точность, универсальность настройки и надёжность модуля делают его оптимальным решением для многих приложений, связанных с обработкой аналоговых сигналов.

*Аналогово-цифровой преобразователь.* Для высокоточного аналого-цифрового преобразования предлагается использовать модуль ADS8688A (рис. 8), который представляет собой универсальное решение для преобразования аналоговых сигналов в цифровые с высокой точностью. Этот модуль основан на 16-разрядном АЦП ADS8688A и интегрирует все необходимые компоненты, обеспечивая высокие эксплуатационные характеристики в различных условиях. Он способен работать от внешнего однополярного источника питания с диапазоном входных напряжений от 2,7 В до 5,5 В постоянного тока, что делает его универсальным для широкого спектра приложений. Типичный рабочий ток составляет 33 мА при напряжении питания 3,3 В и 20 мА при 5,0 В, что способствует экономичному энергопотреблению и высокой эффективности использования. Для обеспечения стабильности преобразования модуль оснащён интегрированным опорным источником напряжения ADR444 с номиналом 4,096 В, позволяя выбирать между внутренней и внешней конфигурациями опорного напряжения в зависимости от специфических требований системы.

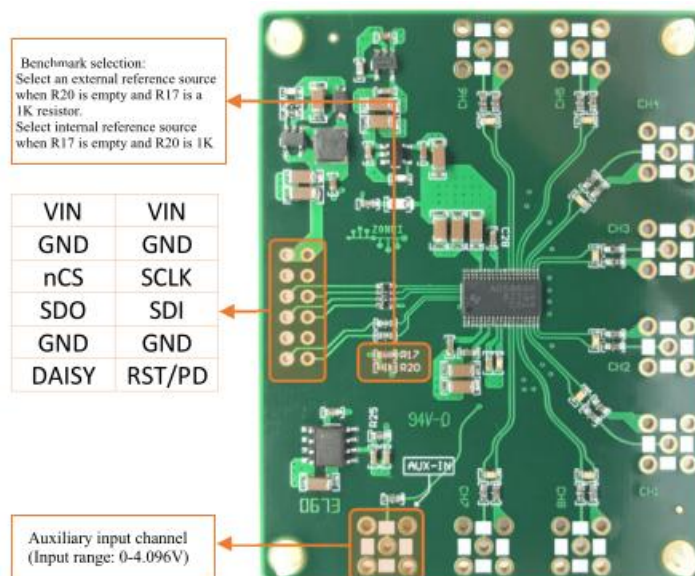


Рисунок 8 – Внешний вид ADS8688A

Дополнительный входной канал AUX может быть подключен к АЦП через встроенный мультиплексор, что позволяет передавать сигнал непосредственно на преобразователь, обходя остальные каналы. Это расширяет функциональные возможности модуля и



обеспечивает дополнительную гибкость при конфигурации системы. Поддерживаемый диапазон входных напряжений включает значения  $\pm 0,64$  В,  $\pm 1,28$  В,  $\pm 2,56$  В,  $\pm 5,12$  В,  $\pm 10,24$  В, а также  $+5,12$  В и  $+10,24$  В. Настройка диапазона входных напряжений и полярности может выполняться независимо для каждого из восьми каналов, что обеспечивает высокую адаптивность модуля к требованиям пользователя. Максимальная скорость выборки составляет 500 тыс. отсчётов в секунду, что делает модуль подходящим для высокоскоростных систем сбора и анализа данных.

Модуль ADS8688A реализован на четырёхслойной печатной плате, что обеспечивает высокую устойчивость к электромагнитным помехам и минимизирует паразитные индуктивности и ёмкости.

Соответствие директиве RoHS гарантирует экологическую безопасность модуля, что особенно важно при использовании в медицинских и научных приборах. Для выбора опорного источника напряжения используются резисторы R17 и R20, обеспечивая гибкий выбор между внутренним и внешним опорным напряжением. Внешний источник активируется при отсутствии резистора R20 и установке резистора R17 номиналом 1 кОм; внутренний источник выбирается при отсутствии резистора R17 и наличии резистора R20 номиналом 1 кОм.

При использовании модуля без функции "Daisy Chain" соответствующий контакт необходимо подключить к земле, чтобы избежать некорректной работы системы. Daisy Chain (от англ. «гирлянда» или «цепочка») – это метод последовательного подключения нескольких устройств к одной шине коммуникации. Что касается модуля ADS8688A функция Daisy Chain позволяет соединять несколько таких модулей последовательно по интерфейсу SPI. Это означает, что данные передаются от первого модуля ко второму и так далее, позволяя управлять всеми модулями через меньшее количество линий связи [5].

Модуль содержит восемь основных входных каналов и один вспомогательный канал AUX (рис. 9), что позволяет считывать данные с нескольких источников одновременно. Независимая настройка каждого канала обеспечивает возможность интеграции модуля в системы с различными требованиями к точности и диапазону измерений.

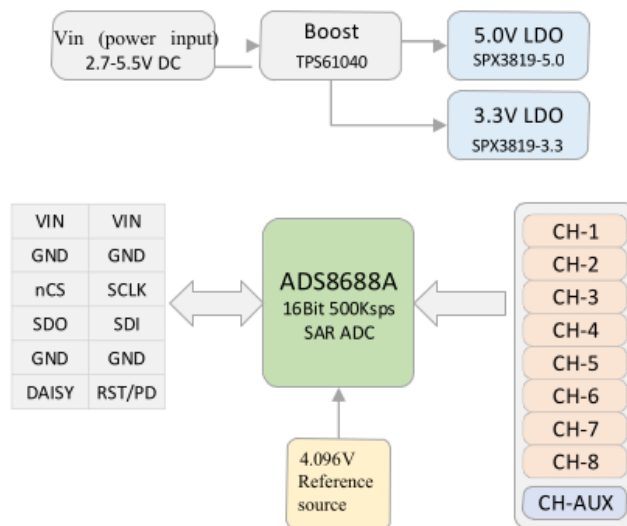


Рисунок 9 – Структурная схема модуля ADS8688A

Встроенные стабилизаторы напряжения, такие как TPS61040 и SPX3819, обеспечивают стабильное питание на уровнях 5,0 В и 3,3 В соответственно, что значительно улучшает характеристики преобразования и повышает надёжность работы АЦП в условиях изменения внешних параметров.

Процесс первоначальной настройки и эксплуатации модуля ADS8688A подробно описан в руководстве пользователя [6]. Сначала необходимо подключить модуль к

источнику питания и интерфейсу SPI. Питание подаётся через контакт Vin, с диапазоном входных напряжений от 2,7 В до 5,5 В постоянного тока. Для обеспечения корректной работы рекомендуется подключить все контакты заземления модуля к общему заземлению управляющего микроконтроллера.

Таким образом, модуль ADS8688A предназначен для использования в системах, требующих прецизионного аналого-цифрового преобразования, включая научные приборы, системы автоматизированного управления и мониторинга, а также устройства контроля технологических процессов.

Высокая скорость выборки, гибкость настройки входных каналов, низкое энергопотребление и адаптивность к различным требованиям делают этот модуль хорошим выбором для широкого спектра задач.

Использование современных компонентов, таких как опорный источник ADR444 и стабилизаторы TPS61040, обеспечивает высокую стабильность и точность преобразования, что особенно важно для критически важных приложений, таких как медицинская аппаратура и промышленные системы управления. Модуль ADS8688A представляет собой оптимальное решение для промышленности, научных исследований и других областей, где требуется высокая точность и надёжность аналого-цифрового преобразования сигналов.

*Микрокомпьютер.* В разрабатываемой ИСМСВП предлагается использовать одноплатный микрокомпьютер Orange Pi Zero 3 в качестве основного локального вычислительного узла. Данный микрокомпьютер обладает достаточными вычислительными ресурсами и функциональными возможностями для обработки данных, поступающих от датчиков, а также для реализации алгоритмов потоковой предобработки в режиме реального времени.

Orange Pi Zero 3 основан на процессоре Allwinner H618, представляющем собой 64-битный четырехъядерный ARM Cortex-A53 с тактовой частотой до 1,5 ГГц. Это обеспечивает необходимую вычислительную мощность для выполнения сложных алгоритмов. Основные характеристики Orange Pi Zero 3 приведены в таблице 1 [7].

Таблица 1 – Основные характеристики Orange Pi Zero 3

Характеристика	Описание
Процессор	Allwinner H618 (4 ядра ARM Cortex-A53, до 1,5 ГГц)
Оперативная память	2 ГБ DDR3
Накопитель данных	Слот для карт MicroSD (до 128 ГБ)
Сетевые интерфейсы	- Ethernet 10/100 Мбит/с - Wi-Fi 802.11 b/g/n/ac - Bluetooth 5.0
Интерфейсы ввода-вывода	- 26-пиновый разъем GPIO - USB 2.0 - USB OTG
Поддерживаемые операционные системы	Различные дистрибутивы Linux (Debian, Ubuntu) и Android

Преимущества использования Orange Pi Zero 3 заключаются в следующем.

Мощный процессор и достаточный объем оперативной памяти позволяют обрабатывать большие объемы данных с датчиков и выполнять алгоритмы предварительной обработки в режиме реального времени.

Малые габариты и низкое энергопотребление делают микрокомпьютер идеальным для использования в условиях ограниченного пространства и ограниченных энергетических ресурсов, что особенно актуально для систем мониторинга в удаленных или труднодоступных местах.

Наличие разнообразных интерфейсов ввода-вывода облегчает подключение различных датчиков и модулей, а также интеграцию микрокомпьютера в существующую инфраструктуру системы.

Поддержка Wi-Fi и Ethernet обеспечивает стабильную передачу данных на сервер для дальнейшей обработки и анализа, а также позволяет осуществлять удаленное управление и обновление системы.

Микрокомпьютер будет выполнять роль центрального узла в локальном модуле обработки данных. Его функции включают:

Прием данных от АЦП, таких как модуль ADS8688A, которые преобразуют аналоговые сигналы с датчиков в цифровой формат.

Предварительная обработка данных, включая фильтрацию сигналов, устранение шумов и выявление аномалий, что снизит нагрузку на серверную часть системы.

Передача обработанных данных на центральный сервер через Ethernet или Wi-Fi для хранения, дополнительного анализа и визуализации.

Реализация обратной связи: при необходимости микрокомпьютер может отправлять управляющие сигналы на исполнительные устройства через цифровые выходы GPIO или ЦАП DAC8562/3.

Аналоговые датчики различных физических параметров (деформации, вибрации, температуры и т.д.) могут подключаются к аналоговым входам ADC-модуля ADS8688A. ADC-модуль соединяется с Orange Pi Zero 3 через интерфейс SPI, обеспечивая высокоскоростную передачу данных. Цифровые датчики можно подключить к цифровым входам Orange Pi Zero 3. На микрокомпьютере выполняются алгоритмы предварительной обработки данных, а также могут быть запущены обученные нейросетевые модели для прогнозирования потенциальных рисков. Обработанные данные передаются на центральный сервер для дальнейшего анализа и принятия решений. При необходимости микрокомпьютер может управлять исполнительными механизмами (например, системами оповещения или аварийными клапанами) через выходные интерфейсы.

Для одноплатного микрокомпьютера Orange Pi Zero 3 используется операционная система Ubuntu Server, которая предоставляет стабильную и надежную платформу для разработки и исполнения приложений. Программное обеспечение может создаваться с использованием таких языков программирования, как Python, C++ и Rust, что позволяет эффективно интегрировать различные библиотеки и фреймворки. В частности, можно использовать следующие инструменты:

TensorFlow Lite или PyTorch Mobile для реализации и выполнения нейронных сетей непосредственно на устройстве;

Протокол MQTT для легковесной и эффективной передачи данных между устройствами и сервером;

NumPy и SciPy для численных вычислений и обработки сигналов;

GPIO-библиотеки для взаимодействия с аппаратными интерфейсами микрокомпьютера.

Для повышения надежности и безопасности системы рекомендуется использовать следующие средства:

Аппаратный сторожевой таймер (Watchdog Timer), который автоматически перезагружает систему в случае программных сбоев или зависания, что увеличивает надежность работы в автономном режиме;

Стабилизированное питание с качественными источниками и возможностью резервного питания от аккумуляторов для бесперебойной работы системы;

Шифрование данных с использованием протоколов TLS/SSL, а также настройка межсетевых экранов и регулярное обновление программного обеспечения для защиты от киберугроз.

В рамках эксплуатации и обслуживания могут быть предусмотрены следующие возможности:

удаленное управление и мониторинг, что позволяет обновлять программное обеспечение, настраивать параметры и проводить диагностику системы на расстоянии;

логирование и анализ системных журналов для отслеживания работы системы, анализа производительности и своевременного обнаружения проблем;

масштабирование системы, которое включает возможность объединения нескольких микрокомпьютеров в распределенную сеть для увеличения зоны мониторинга и повышения отказоустойчивости.

Таким образом, применение одноплатного микрокомпьютера Orange Pi Zero 3 в ИСМСВП оправдано с точки зрения его технических характеристик, экономической эффективности и гибкости. Это решение обеспечивает создание мощной и адаптивной платформы для сбора, обработки и анализа данных в реальном времени, что особенно важно для обеспечения состояния воды и почв сельскохозяйственных угодий в регионах с недостаточным количеством водных ресурсов.

### *Литература*

1. Использование микрокомпьютеров в качестве управляющих элементов автоматизированных систем [Электронный ресурс]. – Режим доступа: <http://www.microsystems.ru/files/publ/492.htm> (дата обращения: 15.11.2024).
2. Аналого-цифровые преобразователи и их применение [Электронный ресурс]. – Режим доступа: <https://studfile.net/preview/3277492/page:5/> (дата обращения: 15.11.2024).
3. Ефимов С. Н. Микроэлектронные устройства в системах мониторинга [Электронный ресурс]. – Режим доступа: [https://lib.ulstu.ru/venec/2002/1/Efimov\\_3.pdf](https://lib.ulstu.ru/venec/2002/1/Efimov_3.pdf) (дата обращения: 15.11.2024).
4. Использование микрокомпьютеров в качестве управляющих элементов автоматизированных систем [Электронный ресурс] // CyberLeninka. – Режим доступа: <https://cyberleninka.ru/article/n/ispolzovanie-mikrokompyuterov-v-kachestve-upravlyayuschih-elementov-avtomatizirovannyh-sistem> (дата обращения: 15.11.2024).
5. ОРА627 [Электронный ресурс]. – Режим доступа: <https://www.ti.com/lit/ds/symlink/opa627.pdf?ts=1711067552629> (дата обращения: 15.06.2024).
6. TL082-N [Электронный ресурс]. – Режим доступа: <https://www.ti.com/lit/ds/symlink/tl082-n.pdf> (дата обращения: 15.06.2024).
7. UAF42 [Электронный ресурс]. – Режим доступа: <https://www.ti.com/lit/gpn/UAF42> (дата обращения: 15.06.2024).
8. DAC8562 [Электронный ресурс]. – Режим доступа: <https://www.ti.com/product/DAC8562> (дата обращения: 15.06.2024).
9. ADS8688A [Электронный ресурс]. – Режим доступа: <https://www.ti.com/lit/ds/sbas680/sbas680.pdf> (дата обращения: 15.06.2024).
10. Orange Pi Zero 3 [Электронный ресурс]. – Режим доступа: <http://www.orangepi.org/html/hardWare/computerAndMicrocontrollers/details/Orange-Pi-Zero-3.html> (дата обращения: 15.06.2024).